

ГРЕЙФЕР

Грейфер типа MPD служит для выёмки загрязнений из ванны гидроразбивателя. Его максимальная грузоподъёмность составляет одну тонну. Грейфер подвешивается посредством хомута на крюк подъёмного крана.

Исполнение

Грейфер служит для вытаскивания примесей со дна ванны гидроразбивателя. Отдельно от грейфера расположен гидроагрегат. Гидроагрегат подвешен к передвижной тележке, которая передвигается по подкрановому пути и механически соединена с ходовой частью подъёмного крана для грейфера. Соединение грейфера с гидроагрегатом выполнено при помощи шлангов, намотанных на барабан. Оборудование не предназначено для работы во взрывоопасной среде.

Основные части машины

- ♦ несущая часть для крепления к подъёмному крану (1)
- ♦ стальные челюсти (2)
- ♦ гидравлический агрегат с электродвигателем (3)
- ♦ самонаматывающийся барабан гидравлического агрегата (соединительные шланги к грейферу) (4)

Материал

- ♦ конструкционная сталь; защищена от коррозии лакокрасочным покрытием

Грейфер

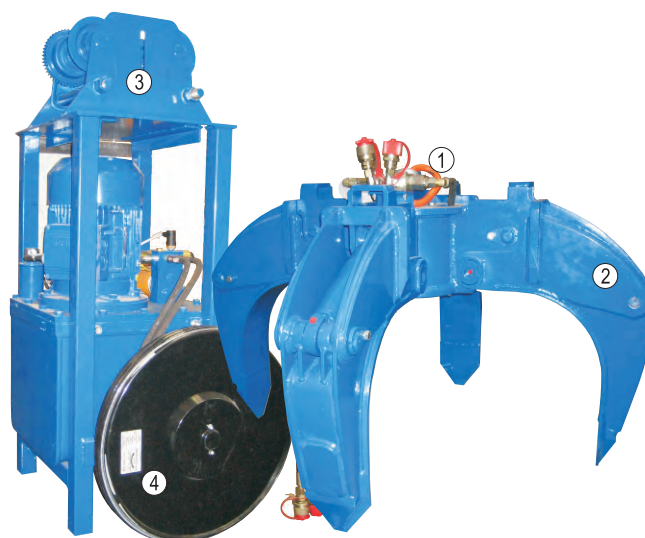
Грейфер имеет четыре челюсти, которые управляются самостоятельно при помощи гидравлических цилиндров. Несущая часть грейфера состоит из сварной конструкции в форме закрытой рамы. Верхняя часть оснащена подвеской для крепления на крюк подъёмного крана. К раме прикреплены при помощи цапф челюсти и гидравлические цилиндры для управления челюстями. Внутри рамы закреплён элемент, который обеспечивает гидравлическое подсоединение всех цилиндров при помощи шлангов. Подвод к грейферу исполнен через гидравлический замок и пару быстродействующих муфт, позволяющих быстро отсоединять грейфер от гидравлических шлангов и снимать его с крюка подъёмного крана.

Гидроагрегат

Привод грейфера обеспечивает электродвигатель (380 В; 7,5 кВт) посредством гидравлического агрегата. Агрегат представляет собой масляный резервуар, на крышке которого сверху прикреплён электродвигатель, соединённый с зубчатым насосом, а также распределительный блок с фильтром. Агрегат подвешен на собственной передвижной тележке с приводом. Напорное масло из агрегата поступает к грейферу по шлангам, намотанным на барабан в количестве, необходимом для моментального шага грейфера.

Электроустановка

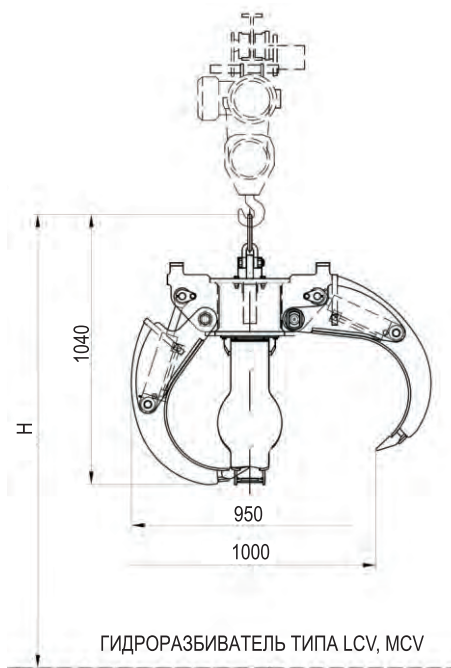
Гидравлический грейфер управляется с пола при помощи подвесной панели управления. Панель управления обеспечивает пуск и отключение грейфера, а также открывание и закрывание грейфера. Кроме того, здесь находятся контрольные лампочки хода агрегата, уровня масла и работы фильтра. Поднимание и опускание грейфера и его передвижение по подкрановому пути управляется с панели управления, находящейся на подъёмном кране.



Преимущества

- ♦ возможность применения для работы с разными видами отходов сортирования
- ♦ простое обслуживание
- ♦ быстрое снятие грейфера с крюка подъёмного крана

Конструкция и безопасность машины соответствует нормам ЕС.



ТЕХНИЧЕСКИЕ ПАРАМЕТРЫ

Макс. грузоподъёмность	тонн	1-3
Общая масса	кг	600