

ЛЕНТОЧНЫЕ ПРЕССА

Ленточные пресса VX предназначены для непрерывного обезвоживания различных видов шлама и ила. Шлам делится на:

- ♦ твердые составляющие (шлам, который можно транспортировать с помощью транспортеров)
- ♦ жидкие составляющие (фильтрат, который можно в дальнейшем перерабатывать)

Основные части машины

- ♦ рама
- ♦ воздушная установка
- ♦ валы, желоба
- ♦ электрическая установка
- ♦ насыпные воронки
- ♦ фильтрующие сетки (2 шт)

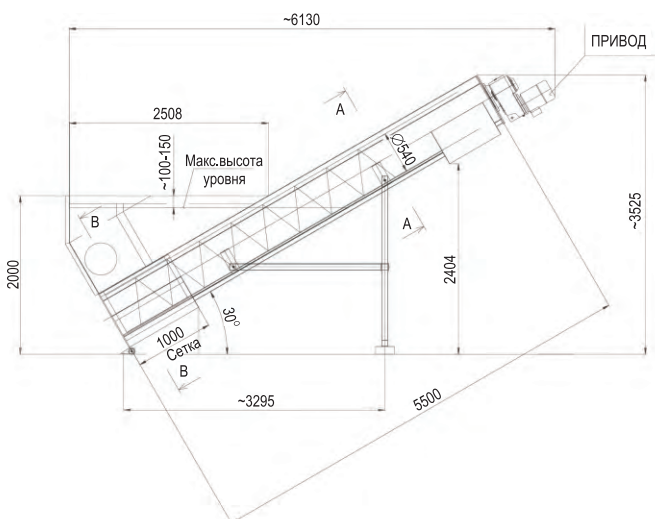


ТЕХНИЧЕСКИЕ ПАРАМЕТРЫ

Тип	Примерная производительность пресса		Ширина фильтрующей сетки (м)	Размеры пресса Д x Ш x В (м)	Масса (кг)
	кг/ч	м ³ /ч при 4 % концентрации на входе			
VX-10	220 - 520	5,5 - 13,0	1,0	4,62 x 2,15 x 1,85	2 150
VX-15	360 - 800	9,0 - 20,0	1,5	4,98 x 2,39 x 2,36	7 000
VN-20	850 - 1 000	33,0 - 46,0	2,0	5,44 x 3,5 x 4,06	13 000

Сепараторы отходов предназначены для первичного обезвоживания отходов сортирования (смесь воды и твердых материалов балластового характера, таких, как канцелярские скрепки, фрагменты древесины, пластика т.д.) из вертикальных (LCV) или горизонтальных (HV) гидроразбивателей макулатуры и периодических сепараторов PSN. Вместе с винтовым прессом отходов сортирования OLV-600 составляют комплексное решение обезвоживания отходов.

СЕПАРАТОРЫ



ТЕХНИЧЕСКИЕ ПАРАМЕТРЫ

	ODV-603	ODV-605
Объем емкости	3 м ³	5 м ³
	подающий безосевой шнек	
Внешний диаметр	Ø 540 мм	
Внутренний диаметр	220 мм	
Толщина шнека	25 мм	
Параметры эл. двигателя	4 кВт; 400 В; 50 Г - позиция M3	
Щелевая сетка	e = 3 мм	
Масса	2 050 кг	2 250 кг
Внешняя ширина (в рабочем положении)	1 920 мм	
Внешняя высота (в рабочем положении)	3 550 мм	
Внешняя длина (в рабочем положении)	6 300 мм	